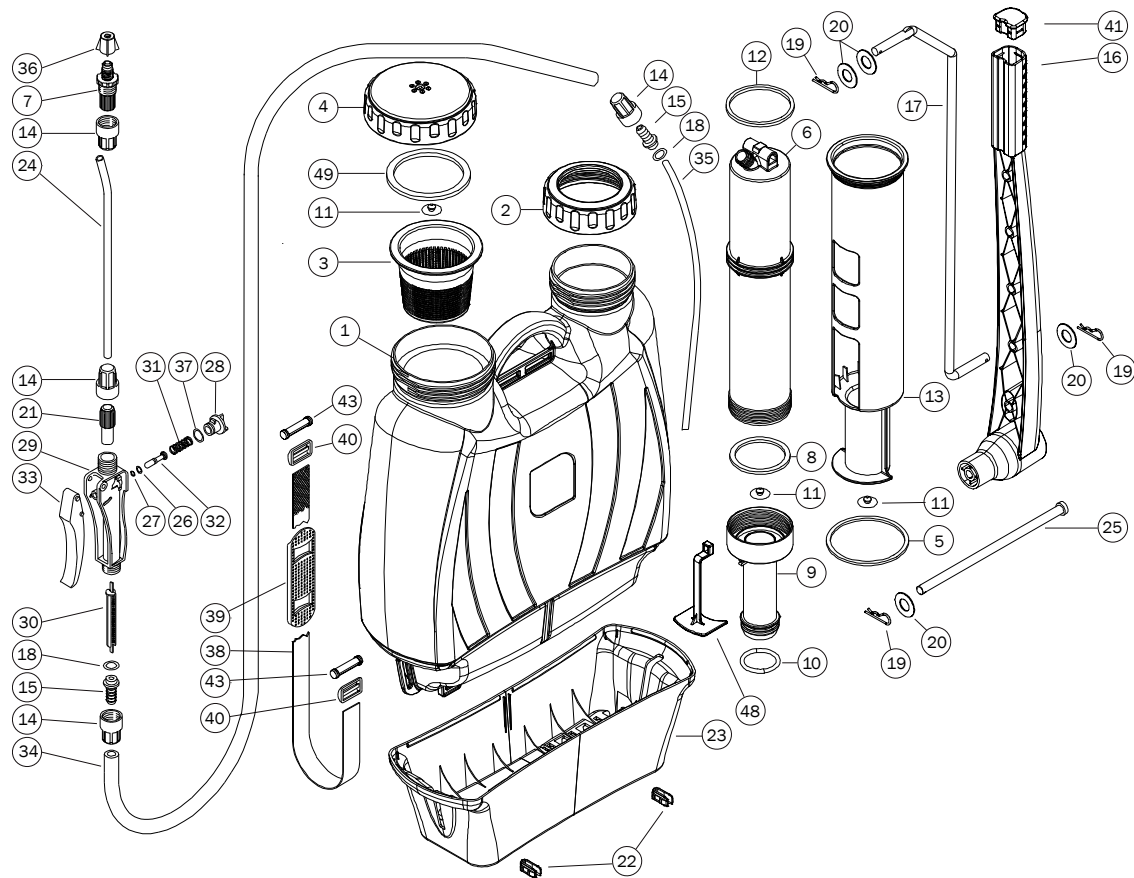


SCHEDA TECNICA / TECHNICAL DATA SHEET

Prodotto / Item : OCEANIA 16 - 20



Dati tecnici / Technical Data:

	u.m.	Mod. 16 20
Volume totale / Total Capacity	l	15.50 19.75
Volume di utilizzo / Working volume	l	14.75 18.80
Peso totale / Total Weight	g	3475 3696
Altezza / Height ¹	mm	630 630
Larghezza / Width ¹	mm	480 480
Profondità / Depth ¹	mm	145 175
Portata max getto dir./Delivery max w. throw direct ²	l/min	1,025
Portata max nebulizzato / Delivery max with rose ²	l/min	0,413
Gittata alla max pressione / Range to max pressure	m	9
Liquido residuo / Residual Liquid	l	0.20
Pressione media / Average pressure	bar	2 – 2.5
Pressione max / Max pressure ³	bar	5
Lancia curva / Curved wand	cm	54.5

1 pompa assemblata / assembled pressure sprayer

2 Pressione di 2.5 bar / Pressure 2.5 bar

3 Con Sistema di limitazione Brevettato / With Patented Limited System

SCHEDA TECNICA / TECHNICAL DATA SHEET
Prodotto / Item : OCEANIA 16 - 20
Lista componenti / Parts list

Pos.	Cod.	Componente	Materiale
1	F9000000	Contenitore / Container Ks 16 Gik	PE-HD UV RESISANT
2	A39113	Ghiera Pompante / Pumping System Nut	PP
3	A39115	Filtro / Filter	PP
4	A39114	Coperchio / Cap	PP
5	A48006	Guarnizione Camicia / Gasket Body-Slide 84X4,3x2,9	NBR
6	A39111	Corpo Pompante / Pump Body	PP
7	B75#NE1	Porta Ugello Lancia / Nozzle Holder For Lance	PP
8	A48001	Guarnizione Terminale/ Gasket Lower Part-Body 61x3.7x2.9	NBR
9	A39110	Terminale Pompante / Lower Part Of Pumping System	PP
10*	A48003	'O'ring Terminale / 'O'ring Lower Part	NBR
11*	A48002	Valvola Di Non Ritorno / No Return Valve	NBR
12	A48004	Guarnizione Camicia / Gasket Body-Slide 69x4x3,7	NBR
13	A39112	Camicia Pompante / Pump Chamber	PP
14	B81#NE1	Ghiera Stringitubo Porta Gomma / Ring Nut	PP
15	B82#NE1	Maschio Porta Gomma / Male	PP
16	BAA#NE1	Leva C/Impugnatura / Lever With Handle	PP RINF.FG
17	A39121	Asta Biella (Leva Ad Arco) / Metal Lever	STAINLESS STEEL
18	A41111	'O' Ring 115 2,62x11,91	NBR
19*	A39117	Coppiglia A Molla / R Split Pin	STAINLESS STEEL
20	A39118	Rondella / Ring 10x20x0,8	STAINLESS STEEL
21	B83NE1	Stringi Tubo Lancia / Tube Clasp For Lance	PP
22	BA9#NE1	Forchettine Per Fondello / Forks For Bottom	PA6
23	BA8#NE1	Fondello / Bottom Cover Ks	PP
24	B00114	Tubo Lancia 510 Mm / 510 Mm Pipe Lance	PVC
25	A39120	Perno Leva / Pin Rod 229 X Ø10	STAINLESS STEEL
26*	A40070	'O' Ring 2015/102 1,78x3,69	NBR
27*	A40060	'O' Ring 2012/101 1,78x2,9	NBR
28	B85NE1	Arresto Stantuffo Rubinetto / Stopped Washer Handle	PP
29	B86NE1	Corpo Rubinetto / Handle Body	PP
30	B87NE1	Filtro Rubinetto / Handle Filter	PP
31*	A20040	Molla Rubinetto / Handle Spring	STAINLESS STEEL
32*	B88RS1	Stantuffo Rubinetto / Handle Washer	PP
33	B89NE1	Leva Rubinetto / Handle Lever	PP
34	B00513	Tubo / Tube 140 Cm	PVC RINF.
35	BT1#0390	Tubetto Pescaggio / Aspiration Tube	PELD
36*	B68NE1	Ghiera A Spruzzo / Nozzle	PP
37*	A40130	'O' Ring 2043 1,78 X 10,82	NBR
38	A39027	Cinghia / Shoulder Strap 120 Cm	PP
39	A39030	Salva Spalla / Shoulder Pad	PVC
40	A39043	Fibbia Passante / Buckle	PA6
41	BAB#NE1	Tappo Leva / Cap Lever	PP
43	A39119	Passante Ferma Cinghia / Strap Retainer	PP
48	A39116	Miscelature Pompa / Stir Part	PP
49	A48005	Guarnizione Tappo / Cap Gasket 99,5 X7,8x3,5	NBR

Parti di ricambio sono evidenziate da " * " sul codice del particolare. / Parts marked with " * " are available as spare parts.

SCHEDA TECNICA / TECHNICAL DATA SHEET

Prodotto / Item : OCEANIA 16 - 20

Temperatura utilizzo / Temp. use	max	+ 30
	min	+ 5
Foro ugello / Nozzle hole	mm	1
Angolo di erogazione / Spray angle	°	0 - 60
Scala graduata / Graduated marks	Litre	1
Guarnizioni / Seal		NBR
Pompante / Pumping system		PP
Capacità pomp./ Pumping capacity	ml	1100
Presenza di filtro / Presenze of filter	Su impugnatura / On handle Su bocca di riempimento/ Filling Mouth	

Imballo / Packaging

	Crt	Dimension	Volume	Weight	Crt / plt
Oceania 16	1 pc	44.5 x 15.0 x 61.0 cm	0.041 m3	4.13 kg	48
Oceania 20	1 pc	44.5 x 15.0 x 60.5 cm	0.050 m3	4.42 kg	40

Compatibilità / Compatibility

I materiali impiegati sono compatibili con un'ampia gamma di prodotti. Tuttavia si consiglia di effettuare preventivamente un test di compatibilità completo. / The materials used are compatible with a wide range of products. However, we recommend to effect preliminary tests for full compatibility.

Sostanze chimiche / Chemical substances

Regolamento (CE) n. 1907/2006 (REACH)

EPOCA S.p.A. mantiene in atto tutte le attività necessarie per conformarsi con le disposizioni applicabili del regolamento REACH.

EPOCA S.p.A. ha richiesto ai fornitori opportune dichiarazioni di assenza delle sostanze inserite nella Candidate List of SVHC (Substances of Very High Concern of Authorization) dopo aver accertato, a loro volta, che i propri fornitori di materie prime stiano adempiendo agli obblighi previsti.

Allo stato attuale, sulla base delle informazioni ricevute, dichiariamo che nessuna delle sostanze ritenute particolarmente pericolose, catalogate sotto l'acronimo SVHC è presente nei prodotti della scheda.

Regulation (EC) No 1907/2006 (REACH)

EPOCA S.p.A. keeps updated all the activities needed to comply with the applicable provisions of the REACH Regulation

EPOCA S.p.A. obtained from its suppliers appropriate information about the absence of substances included in the Candidate List of SVHC (Substances of Very High Concern of Authorization) after finding, in turn, that their raw material suppliers are meeting their obligations under .

At present, based on the base on information received, we declare that none of the substances identified as particularly hazardous, classified under the acronym SVHC, is present in products of EPOCA S.p.A.